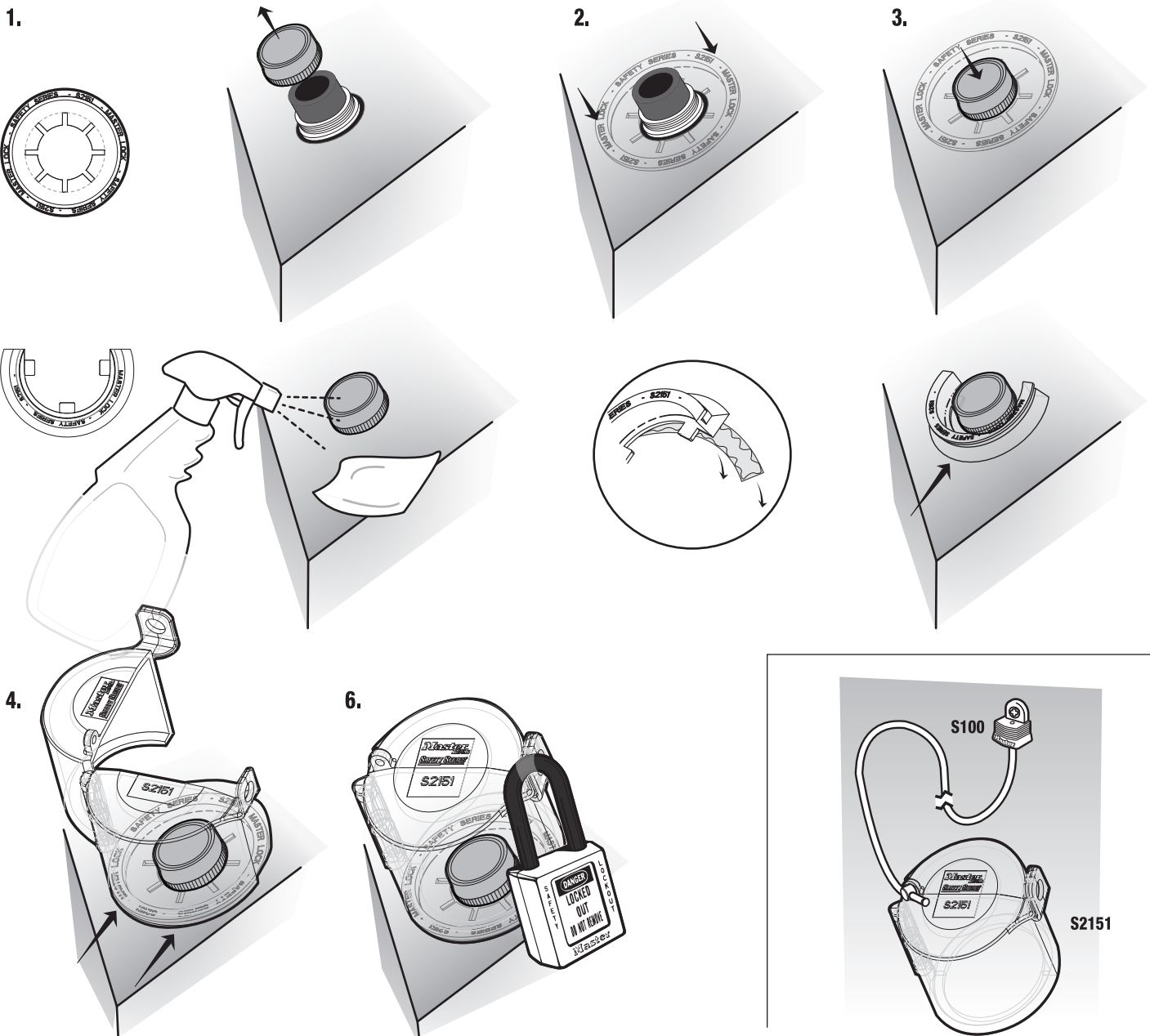
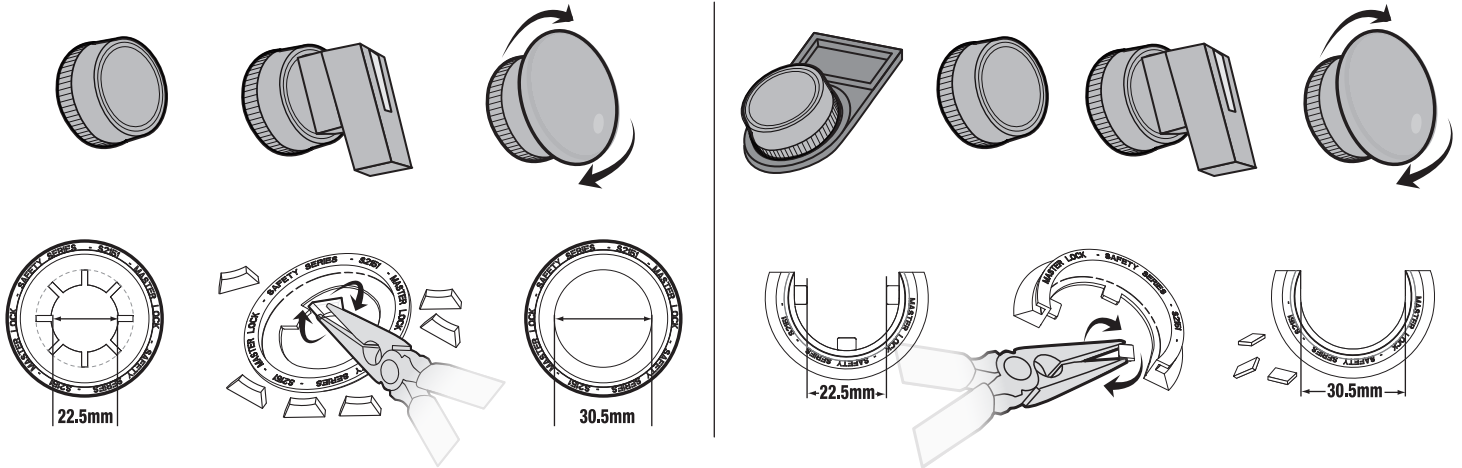


S2151



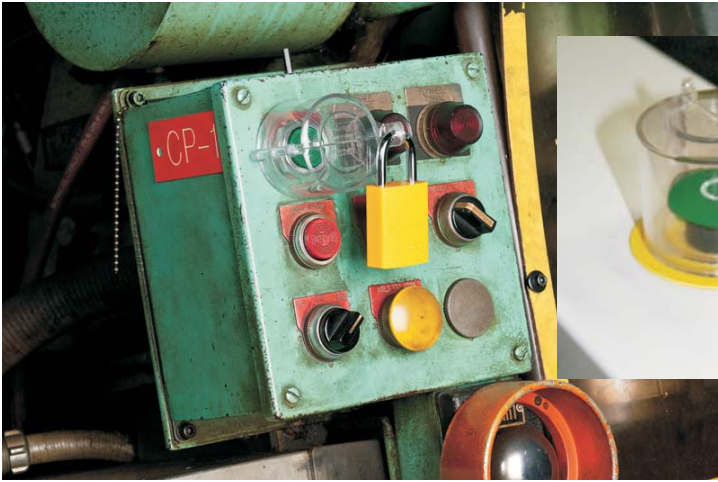
www.safetyseries.com • www.masterlock.com

Master Lock Company LLC, Milwaukee, WI 53154 U.S.A. | 800-308-9244
Master Lock Canada, Oakville, Ontario L6H 5S7 Canada | 800-227-9599
© 2011 Master Lock Company | All Rights Reserved

Master Lock Europe, 92200 Neuilly sur Seine, France, 33.1.41.43.72.00, E-mail: safetyeu@mlock.com
Master Lock UK, Wakes Colne, Colchester CO6 2DB, UK, 44.1.787.223.437, E-mail: safetyeu@mlock.com
玛斯特锁贸易(上海)有限公司 上海市浦东新区银城中路168号上海银行大厦1006室 400-820-6535 E-mail: safetychina@fbicasia.com

Master SAFETY SERIES™ Lock®

S2151 Retro-fit/New Rotary and Push Button Cover



สำหรับล็อกปุ่มกด
และสวิตช์แบบหมุน
ขนาดเส้นผ่าศูนย์กลาง
22.5 ถึง 30.5 มม.
แบบถอดย้ายได้



S2152 Set of 12 New Install Bases for S2151

S2153 New Install Rotary and Push Button Cover



สำหรับล็อกปุ่มกด
และสวิตช์แบบหมุน
ขนาดเส้นผ่าศูนย์กลาง
22.5 ถึง 30.5 มม.
แบบติดตั้งถาวร

